

Manual

Dispozitiv de modelare a caracterelor



1.1 Despre acest manual

Produsul este echipat cu dispozitive de siguranță. Citiți cu atenție instrucțiunile și utilizați produsul numai așa cum este descris aici, pentru a evita rănirea accidentală sau deteriorarea.

Păstrați acest manual pentru consultare ulterioară. La predarea produsului, este necesar să se transmită și aceste instrucțiuni.



Acest simbol vă avertizează asupra riscului de rănire.



Pericol de electrocutare.

Cuvântul de avertizare PERICOL avertizează asupra posibilității de răniri grave și de pericol de moarte.

Cuvântul de avertizare ATENȚIE avertizează asupra rănirii și a pagubelor materiale grave.

Cuvântul de avertizare ATENȚIE avertizează asupra rănilor ușoare sau a daunelor minore.

Eliminare

Aparatul și ambalajul au fost fabricate din materiale valoroase, care pot fi reciclate. Reciclarea reduce cantitatea de deșeurii și protejează mediul. Eliminarea ambalajului: folosiți opțiunile locale pentru colectarea completă a hârtiei, cartonului și ambalajelor ușoare.



Aparatele marcate cu acest simbol nu trebuie aruncate împreună cu deșeurile menajere! Conform legii, aveți obligația de a arunca aparatele și electrocasnicele vechi separat de deșeurile menajere. Le puteți preda gratuit la un punct de colectare a deșeurilor. Pentru mai multe informații, vă rugăm să contactați consiliul local.

1. Conținut și construcție

2.1 Conținutul pachetului

Acest aparat este ideal pentru arderea grăsimilor și slăbirea generală; este utilizat și în domeniul reabilitării medicale, deoarece efectul său asupra slăbirii este mult mai eficient decât masajul clasic.






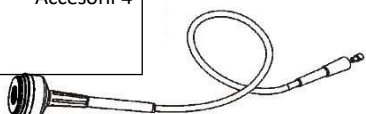



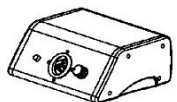




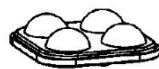



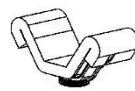
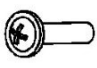
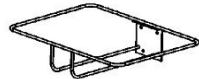
Manipularea simplă permite un tratament profesional și sigur.

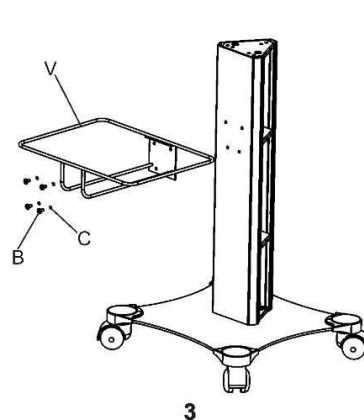
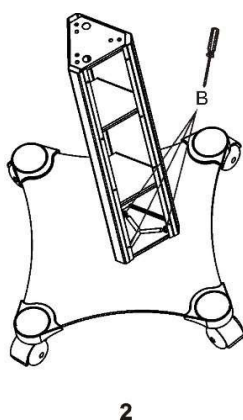
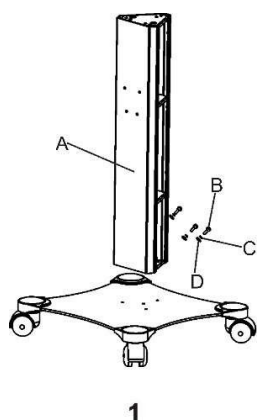
bucăți	articol
5	mostre manuale
1	instrument
1	cablu electric
1	suport
1	stâlp
1	cadru de bază cu 4 roți
1	aplicator

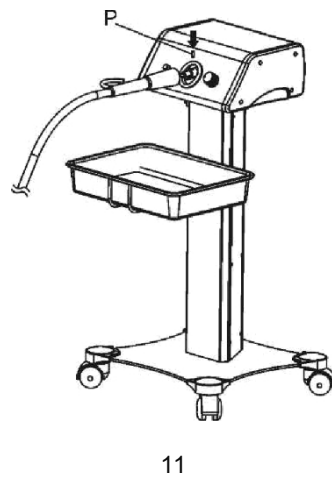
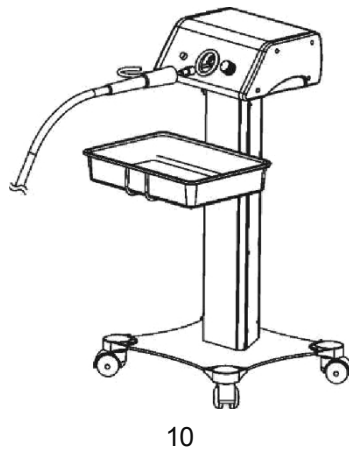
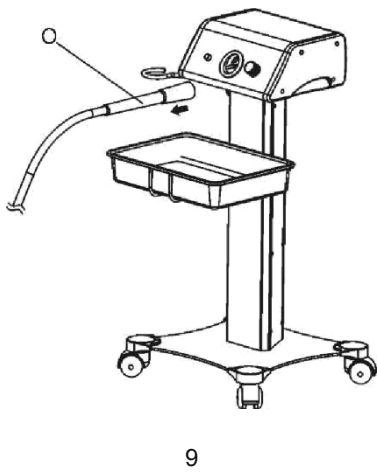
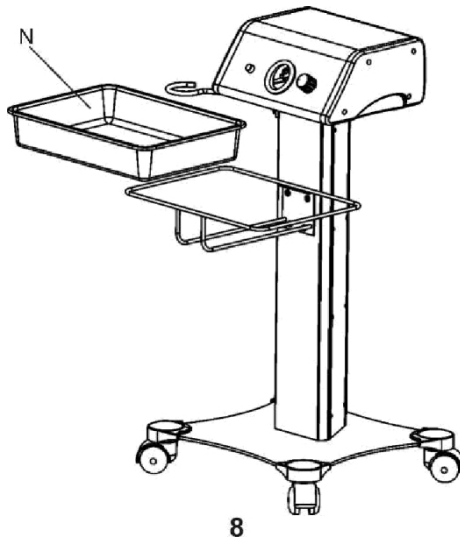
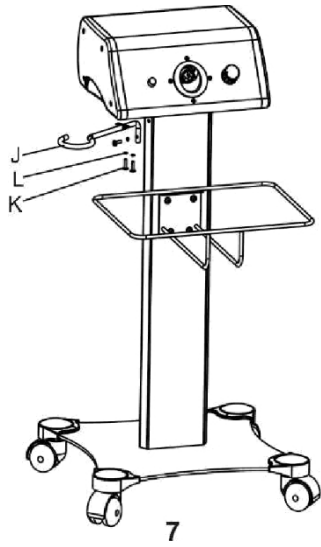
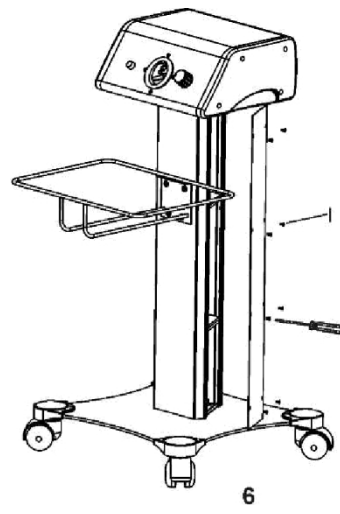
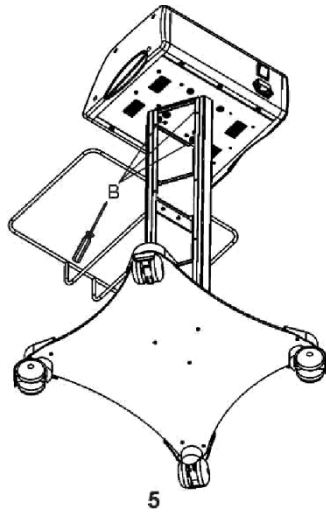
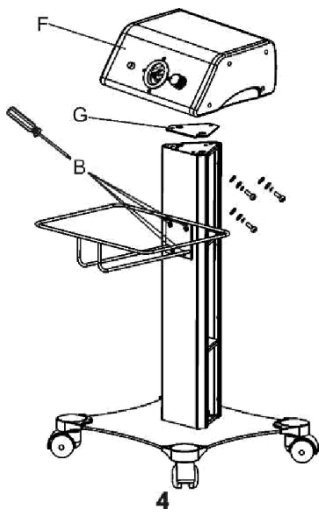
Tratamentul favorizează circulația sanguină și activează celulele, țesutul conjunctiv și metabolismul. Vibrațiile stimulează arderea grăsimilor și fibrele musculare. Acest lucru ajută la eliberarea celulelor adipoase și la stimularea fibrelor de colagen.

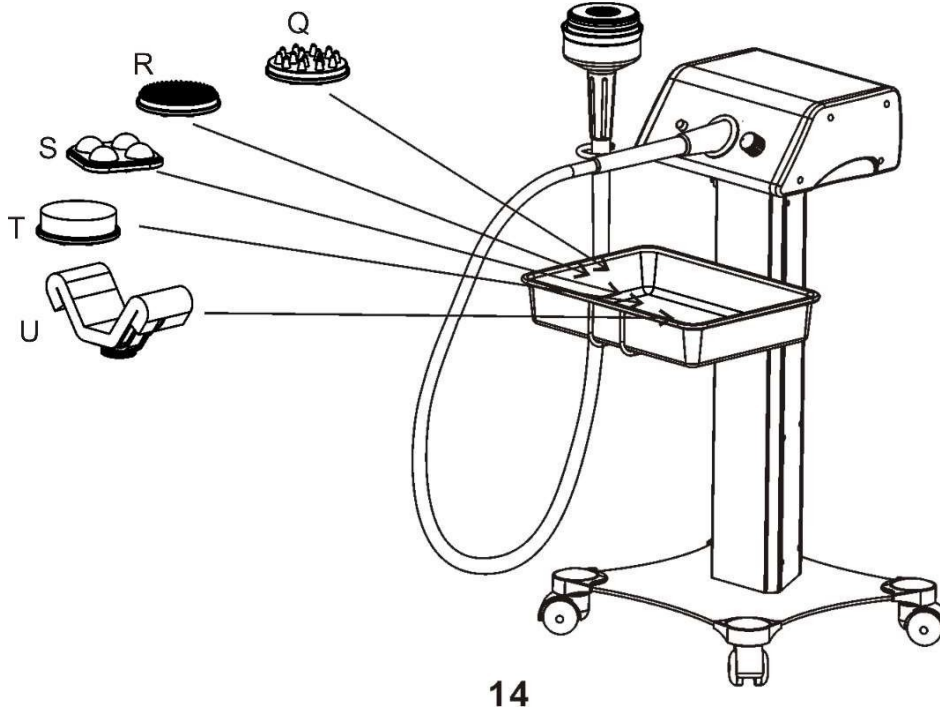
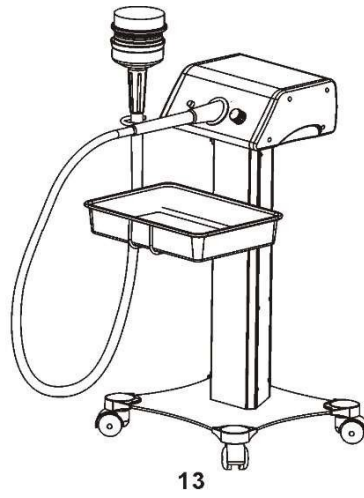
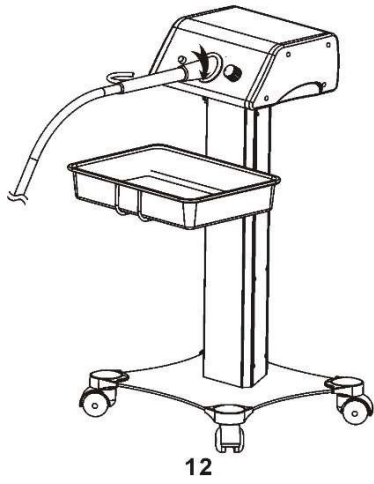
În plus, aparatul stimulează circulația limfatică și antrenează mușchii.

2.2 Construcție

A	Stâlp		1	L	Șaibă cu arc (Ø4)		3
B	Șurub (M5×16)		10	N	Accesorii-3		1
C	Șaibă cu arc (Ø5)		6	O	Accesorii-4		1
D	Garnitură (Ø5)		6				
E	Accesorii-1		1	P	Cuneu		1
F	Partea principală		1	Q	Accesorii-5		1
G	Suport		1	R	Accesorii-6		1
H	Placă posterioară		1	S	Accesorii-7		1
I	Șurub (M3×6)		10	T	Accesorii-8		1
J	Accesorii-2		1	U	Accesorii-9		1
K	Șurub (M4×12)		3	V	Accesorii-10		1







2.3 Parametri tehnici

Greutate	Înălțime	Tensiune	Lungime	Hz	Lățime	W
15 kg	86 cm	100-240	41 cm	50/60	38 cm	100 W



2. Utilizare prevăzută

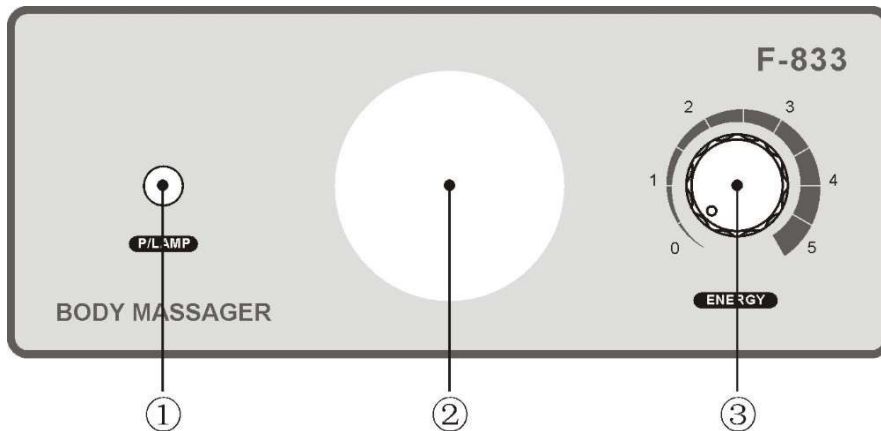
3.1 Utilizare



Pericol pentru copii.

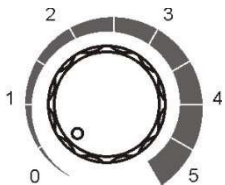


Păstrați aparatul la îndemâna copiilor.



- ① Indicator de alimentare
- ② Port de ieșire
- ③ Regulator de viteză

Selectarea vitezei de rotație



1. Prima treaptă de viteză este utilizată pentru părțile mici ale corpului, cum ar fi articulațiile, gâtul și tălpile.
2. A doua treaptă este utilizată pentru eliminarea grăsimii și a ridurilor.
3. Treapta a treia până la a cincea este utilizată pentru masaj și relaxarea mușchilor; aceste trei trepte se pot adapta automat la modul în care sunt utilizate de către maseur.

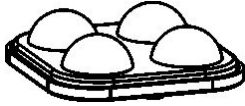
Alegerea sondei de masaj



Sonda de masaj groasă stimulează mușchii, la fel cum un maseur folosește degetul pentru a vă masa corpul; aceasta poate ajuta la ameliorarea durerii, eliminarea oboselii, relaxarea mușchilor și a grăsimii dure. Poate masa grăsimea și genera căldură la turațiile 3-5, ceea ce reprezintă o metodă de slăbire.



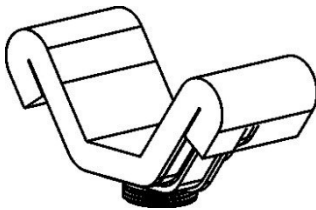
Sonda de masaj subțire se utilizează în principal pentru pielea aspră, riduri și grăsime moale; puteți pierde grăsime prin masarea pielii și organizarea fibrelor. Vă recomandăm să utilizați sonda la o viteză mai mică, de 2-3.



Sonda de masaj pătrată se utilizează în principal pe părțile mai mari ale corpului, cum ar fi spatetele, ajutând la masarea corpului în zonele cu lipsă de mișcare. Poate preveni oboseala și rigidizarea mușchilor și, de asemenea, poate menține flexibilitatea articulațiilor, pentru ca corpul dumneavoastră să fie mai suplu, arde grăsimea, pentru a vă ajuta să slăbiți.



Se poate aplica pe toate punctele de acupunctură ale corpului, acoperind toate părțile corpului, palmele și tălpile. Vă recomandăm să utilizați treapta 1 atunci când doriți să efectuați un masaj pe punctele de acupunctură (înainte de aplicarea pe corp, este mai bine să înfășurați sonda)



Se aplică în principal pe mâini, gât, șolduri, coapse; în timpul masajului poate ameliora eficient tensiunea musculară și oboseala. Recomandăm utilizarea treptelor 3-5, în aceste condiții (înainte de aplicarea pe corp este mai bine să înfășurați sonda)

Atenție

1. După pornirea mașinii gazdă, nu ar trebui să agățați sonda de masaj sau să o așezați pe podea. În timpul utilizării aparatului, operatorul trebuie să țină mânerul sondei de masaj.
2. Când utilizați aparatul, acordați atenție duratei de funcționare și nu întindeți prea mult tubul flexibil.
3. Tubul flexibil nu trebuie îndoit excesiv; de exemplu, unghiul de îndoire nu trebuie să depășească 100°, iar unghiul de fixare nu trebuie să fie mai mic de 150°.
4. Dacă vă îmbolnăviți, urmați instrucțiunile medicului.
5. În condiții normale de funcționare, după ce axul flexibil a funcționat aproximativ 200 de ore, este necesar să fie curățat și lubrifiat. În caz contrar, axul se va uza rapid, se va zgâria și se va rupe.

3.2 Instrucțiuni importante de siguranță

Pericol pentru copii și persoanele cu capacitate limitată de a utiliza echipamentul.

- Acest aparat nu trebuie utilizat de copii și de persoane care nu îl pot folosi în siguranță din cauza capacităților fizice, senzoriale sau mentale limitate sau din cauza lipsei de experiență sau cunoștințe. Copiii trebuie supravegheați pentru a se asigura că nu se joacă cu aparatul.
- Țineți copiii la distanță de aparat și de materialele de ambalare!

Pericol din cauza curentului electric

- Nu scufundați niciodată ștecherul și cablul de alimentare în apă, deoarece există riscul de electrocutare. Nu utilizați aparatul în spații exterioare.
- Nu lăsați niciodată aparatul pornit nesupravegheat.
- Conectați aparatul numai la o priză corect instalată, cu contacte de protecție, a cărei tensiune de rețea corespunde specificațiilor tehnice ale aparatului.
- Nu utilizați aparatul dacă acesta, cablul de alimentare sau ștecherul sunt deteriorate sau dacă aparatul a căzut.
- Nu efectuați modificări la produs sau la cablul de alimentare. Reparațiile trebuie efectuate numai într-un atelier specializat sau de către o persoană calificată, pentru a evita pericolele.
- Rezervorul de apă trebuie să fie lipsit de substanțe grase și uleioase, pentru a preveni scurgerea apei.
- Înainte de a muta aparatul, deconectați-l de la priză și goliți apa din aparat și din rezervorul de apă.
- Asigurați-vă că ștecherul este în stare bună și este conectat direct la priză. Evitați utilizarea mai multor prelungitoare.
- Nu conectați și nu deconectați niciodată aparatul cu mâinile ude sau trăgând de cablul de alimentare din priza de alimentare.
- Nu utilizați niciodată aparatul într-un mediu umed sau neventilat, cum ar fi încăperi umede sau băi, pentru a evita deteriorarea componentelor electrice ale aparatului.
- Aparatul nu trebuie mutat folosind cablul de alimentare.
- După curățare, opriți aparatul și deconectați-l de la sursa de alimentare.

Avertisment

- Nu încercați să îl deschideți singuri.
- Nu utilizați niciodată aparatul în aer liber, deoarece condițiile meteorologice îl pot deteriora.
- Nu utilizați acest aparat cu substanțe acide sau alcaline.
- Tratamentul nu este indicat persoanelor care suferă de boli cardiace, boli infecțioase și alergii în momentul tratamentului, precum și celor care au părți metalice în corp.
- Dacă aparatul nu funcționează corect, contactați distribuitorul de la care l-ați achiziționat. Lăsați-l să fie reparat la un service specializat și nu încercați să deschideți carcasa singuri.
- Dacă apar evenimente neobișnuite, opriți imediat alimentarea cu energie electrică și deconectați aparatul de la rețea, apoi contactați un centru de service sau distribuitorul de la care ați achiziționat aparatul.
- Nu permiteți deschiderea carcasei de către persoane neautorizate.
- Dacă cablurile de alimentare sunt deteriorate, piesele originale trebuie înlocuite de către producător sau de către un service.

Păstrați aparatul la îndemâna copiilor.

4. Întreținere și depanare

4.1 Întreținere

Atenție! deteriorarea aparatului sau rănirea ca urmare a contaminării.

Curățați bine accesoriile după utilizare și depozitați-le într-un loc uscat.

Notă:

- Vă atragem atenția că aparatul trebuie să stea întotdeauna pe o suprafață orizontală și plană.
- Aparatul nu trebuie expus la razele solare, altfel ar putea apărea defecțiuni de funcționare.

4.2 Posibile defecțiuni

Indicație	Cauză	Măsuri de remediere
Aparatul nu răspunde	<ul style="list-style-type: none">• Cablul de alimentare nu este conectat corect. A avut loc o întrerupere a alimentării, de exemplu, ca urmare a unei pene de curent.	<ul style="list-style-type: none">• Deconectați ștecherul și reconectați-l
Aparatul nu răspunde la setări	<ul style="list-style-type: none">• Fără alimentare• Butonul nu funcționează	<ul style="list-style-type: none">• Deconectați alimentarea și reconectați ștecherul de rețea• Apăsați un alt buton